

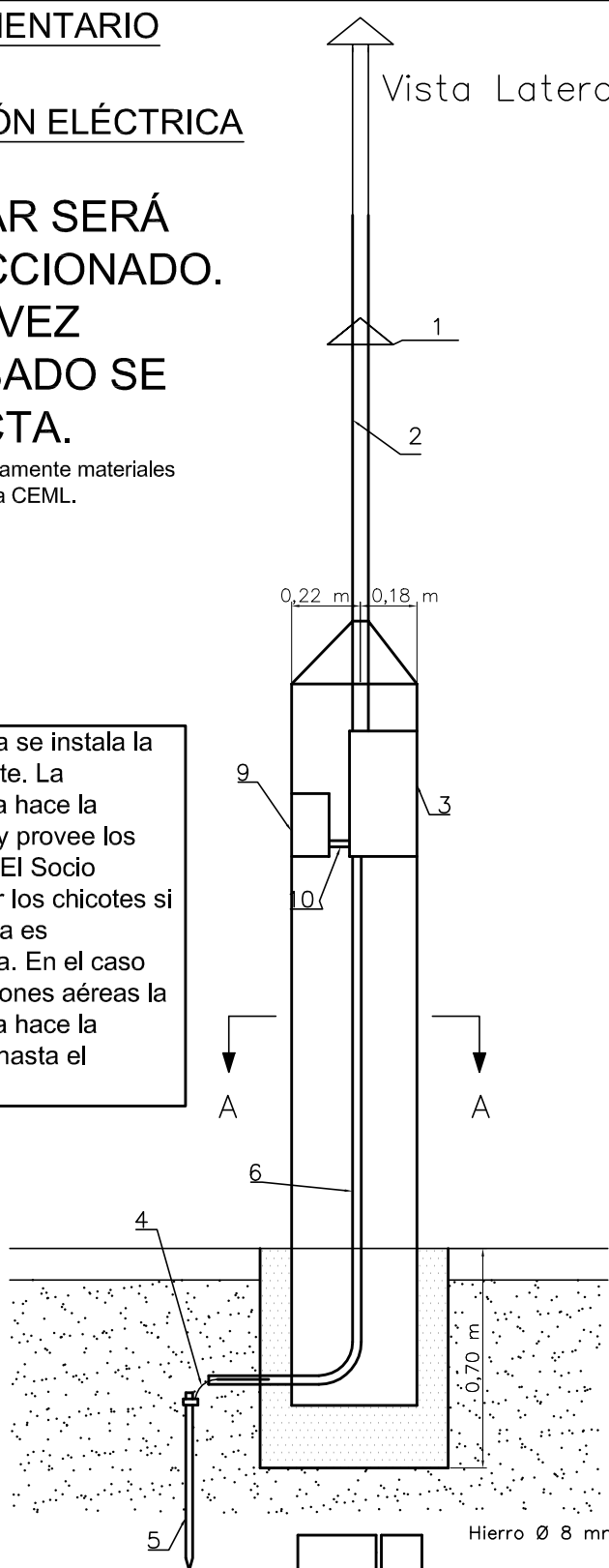
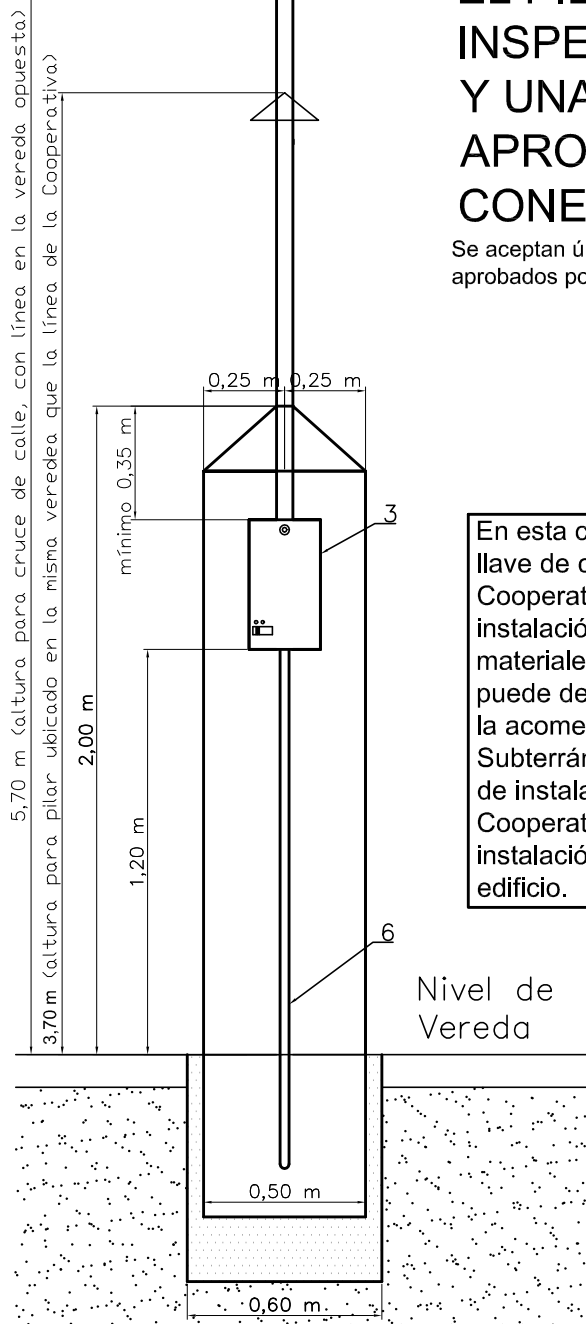
**PILAR REGLAMENTARIO
MONOFÁSICO
PARA CONEXIÓN ELÉCTRICA**

Vista de
Frente

Vista Lateral

**EL PILAR SERÁ
INSPECCIONADO.
Y UNA VEZ
APROBADO SE
CONECTA.**

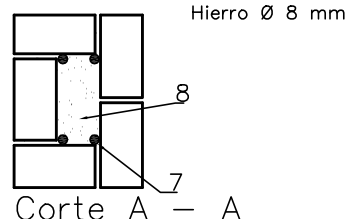
Se aceptan únicamente materiales
aprobados por la CEML.



En esta caja se instala la llave de corte. La Cooperativa hace la instalación y provee los materiales. El Socio puede dejar los chicotes si la acometida es Subterránea. En el caso de instalaciones aéreas la Cooperativa hace la instalación hasta el edificio.

1. Sombrero de chapa Galv. (provisto por Coop.)
2. Caño de hierro galvanizado de $\varnothing 1\frac{1}{2}$ " (espesor de pared 3 mm).
Para pilar bajo: 2,20 m de largo; para pilar alto: 4,20 m de largo.
3. Caja para medidor, monofásico o trifásico; aprobado por la CEML.
4. Conductor de cobre desnudo para puesta a tierra, de 10 mm².
5. Jabalina de acero-cobre, o de caño de hierro galvanizado de $\frac{1}{2}$ ".
6. Prolongación curva de caño de hierro galvanizado de $\frac{1}{2}$ ", o de PVC para puesta a tierra, y para salida subterránea, si es el caso.
7. Hierro redondo de construcción de $\varnothing 8$ mm, que servirá para reforzar la estructura, y que deben ser soldados al caño galvanizado.
8. Mortero base de concreto, mezcla 3 de arena y 1 de cemento.
9. Caja para llave de corte general, con riel DIN, para Termomagnética
10. Caño flexible de \varnothing mínimo 1".

Nota: Si la línea de energía de la Cooperativa está en la misma vereda que el pilar, la altura total del mismo será de 3,70 m; en cambio, si la línea está en la otra vereda y se requiere un cruce de calle, la altura total del pilar será de 5,70 m.



COOPERATIVA DE ELECTRICIDAD DE MONTECARLO LIMITADA

**PILAR REGLAMENTARIO MONOFÁSICO
DE ENERGÍA ELÉCTRICA**

Fecha: 01/08/2013