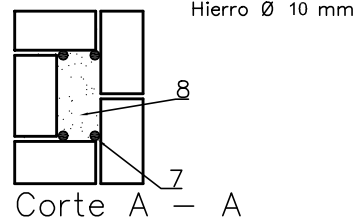
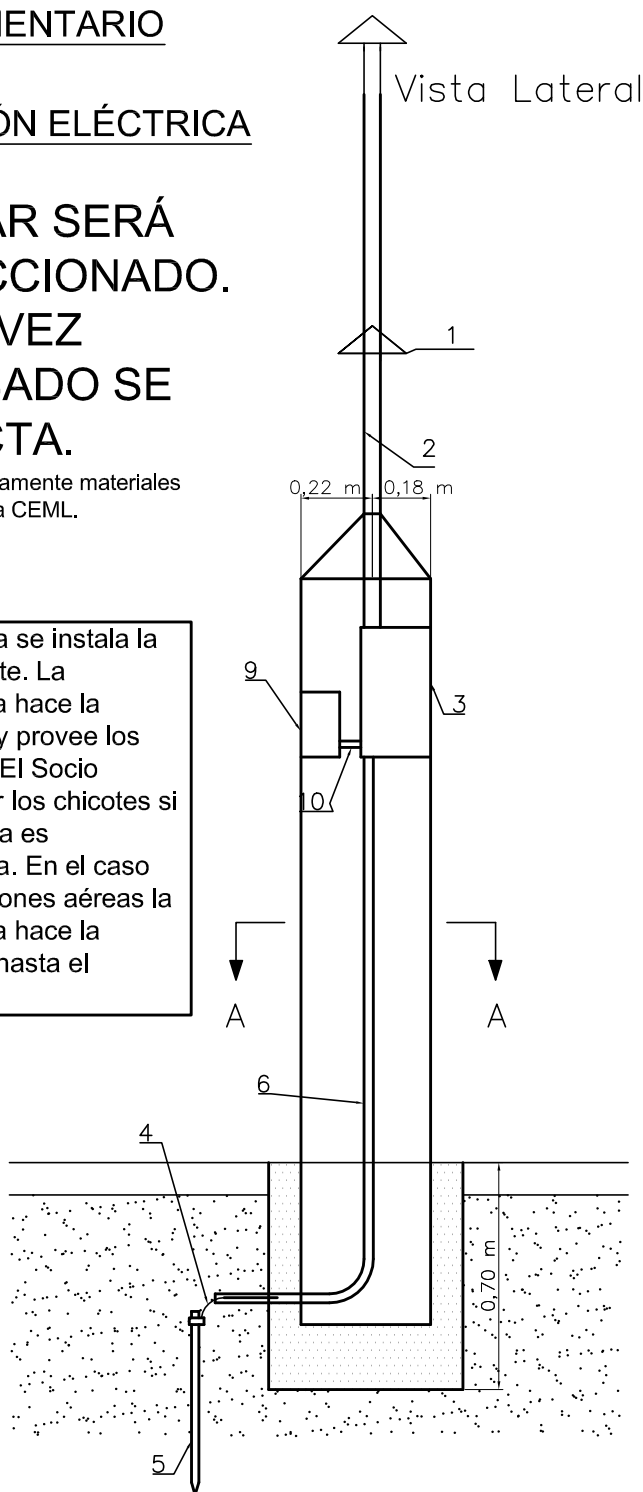


**PILAR REGLAMENTARIO
TRIFÁSICO
PARA CONEXIÓN ELÉCTRICA**

**EL PILAR SERÁ
INSPECCIONADO.
Y UNA VEZ
APROBADO SE
CONECTA.**

Se aceptan únicamente materiales aprobados por la CEML.

En esta caja se instala la llave de corte. La Cooperativa hace la instalación y provee los materiales. El Socio puede dejar los chicotes si la acometida es Subterránea. En el caso de instalaciones aéreas la Cooperativa hace la instalación hasta el edificio.



1. Sombrero de chapa Galv. (provisto por Coop.)
2. Caño de hierro galvanizado Øint 1 1/2 Pulgadas (diámetro interior 42 mm - espesor de pared 3 mm.) si se instala cable 4x 6 mm² de sección y la Línea de la Cooperativa está del mismo lado.- O o Øint 2 Pulgadas para cruces de calle (si la línea de la CEML se encuentra en vereda opuesta) y con cable de sección hasta 4x10 mm².- Para otros constructivos consultar con personal técnico o grupo de conexiones. (largo 4,20 mts. para cruce de calle - o largo de 2,20 si no es cruce de calle).-
3. Caja para medidor, monofásico o trifásico; aprobado por la CEML.
4. Conductor de cobre desnudo para puesta a tierra, de 10 mm².
5. Jabalina de acero-cobre, o de caño de hierro galvanizado de 1/2".
6. Prolongación curva de caño de hierro galvanizado de 1 1/2", o de PVC para puesta a tierra, y para salida subterránea, si es el caso.
7. Hierro redondo de construcción de Ø 10 mm, que servirá para reforzar la estructura, y que deben ser soldados al caño galvanizado.
8. Mortero base de concreto, mezcla 3 de arena y 1 de cemento.
9. Caja para llave de corte general, con riel DIN, para Termomagnética
10. Caño flexible de Ø mínimo 1".

Nota: Si la línea de energía de la Cooperativa está en la misma vereda que el pilar, la altura total del mismo será de 3,70 m; en cambio, si la línea está en la otra vereda y se requiere un cruce de calle, la altura total del pilar será de 5,70 m.

CEML

COOPERATIVA DE ELECTRICIDAD DE MONTECARLO LIMITADA

**PILAR REGLAMENTARIO TRIFÁSICO DE
ENERGÍA ELÉCTRICA**

Fecha: 01/08/2013